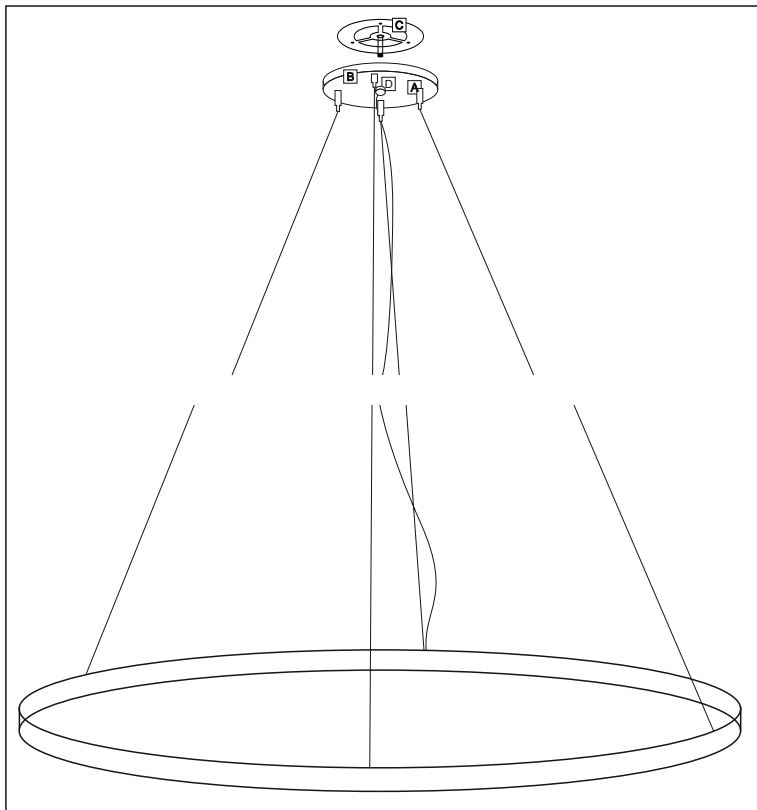


## INSTRUKCJA MONTAŻU OPRAWY DOTYCZY MODELI: AGARI



- oprawa zwieszana  
(*pendant luminaire*)



- I klasa ochrony  
(*protection class I*)



- klasa szczelności oprawy  
(*IP rated luminaire*)



- oprawa do stosowania  
wewnątrz (*indoor luminaire*)



- źródło światła LED zintegrowane  
z oprawą (*LED integrated with  
luminaire*)



- współczynnik oddawania barw  
(*color rendering index*)

### Czynności montażowe:

Doprowadzić zasilanie 230V do miejsca montażu lampy Oddzielić podstawę montażową (C) od podsufitki (B), w celu jej wyciągnięcia należy odkręcić nakrętkę (D). Zamontować element (C) do podłoża za pomocą kołków montażowych jednocześnie przeciągając kable zasilające.

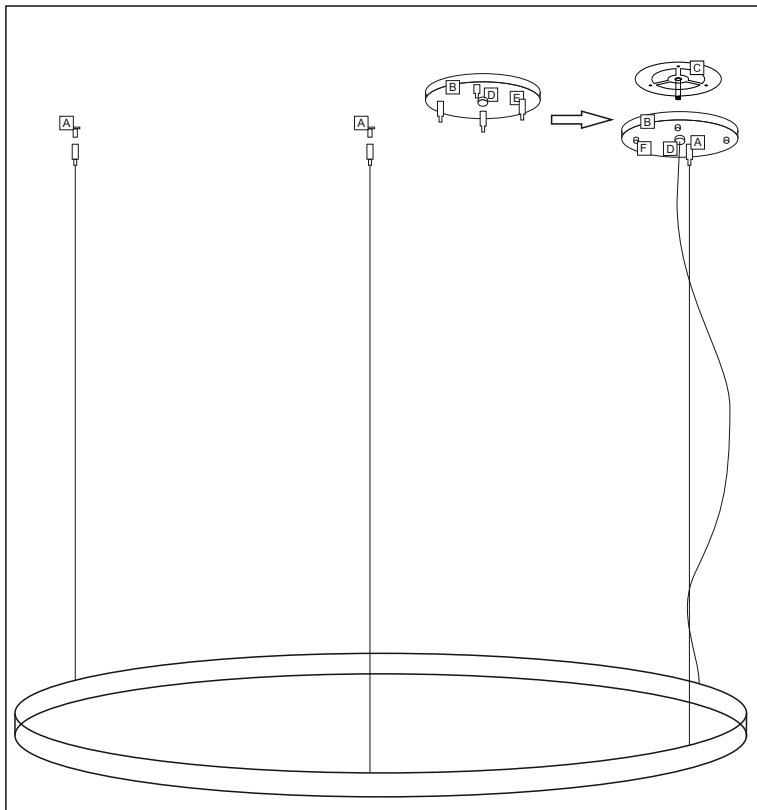
Podłączyć kable zasilające do kostki elektrycznej.

Wyregulować długość linek za pomocą uchwytów (A)

Założyć podsufitkę (B) na podstawę montażową (C) i dokręcić nakrętką (D).

**Ważne!** Instalacja powinna być wykonana przez uprawnionego elektryka.

## INSTRUKCJA PRZEBROJENIA I MONTAŻU OPRAWY DOTYCZY MODELI: AGARI



- oprawa zwieszana  
(*pendant luminaire*)



- I klasa ochronności  
(*protection class I*)



- klasa szczelności oprawy  
(*IP rated luminaire*)



- oprawa do stosowania  
wewnątrz (*indoor luminaire*)



- źródło światła LED zintegrowane  
z oprawą (*LED integrated with  
luminaire*)



- współczynnik oddawania barw  
(*color rendering index*)

### Czynności montażowe:

Doprowadzić zasilanie 230V do miejsca montażu lampy Oddzielić podstawę montażową (C) od podsufitki (B), w celu jej wyciągnięcia należy odkręcić nakrętkę (D). Zamontować element (C) do podłoża za pomocą kołków montażowych jednocześnie przeciągając kable zasilające.

Odkręcić nakrętki znajdujące się wewnątrz podsufitki (B) i wyjąć uchwyty (E) wraz z linką, w otwory włożyć nypły z pastylką (F) i przykręcić nakrętką

Podłączyć kable zasilające do kostki elektrycznej.

Wyregulować długość linek za pomocą uchwytów (A)

Przykręcić uchwyty z zestawu do sufitu i wkręcić w nie uchwyty linek (A)

Założyć podsufitkę (B) na podstawę montażową (C) i dokręcić nakrętką (D).

**Ważne!** Instalacja powinna być wykonana przez uprawnionego elektryka.