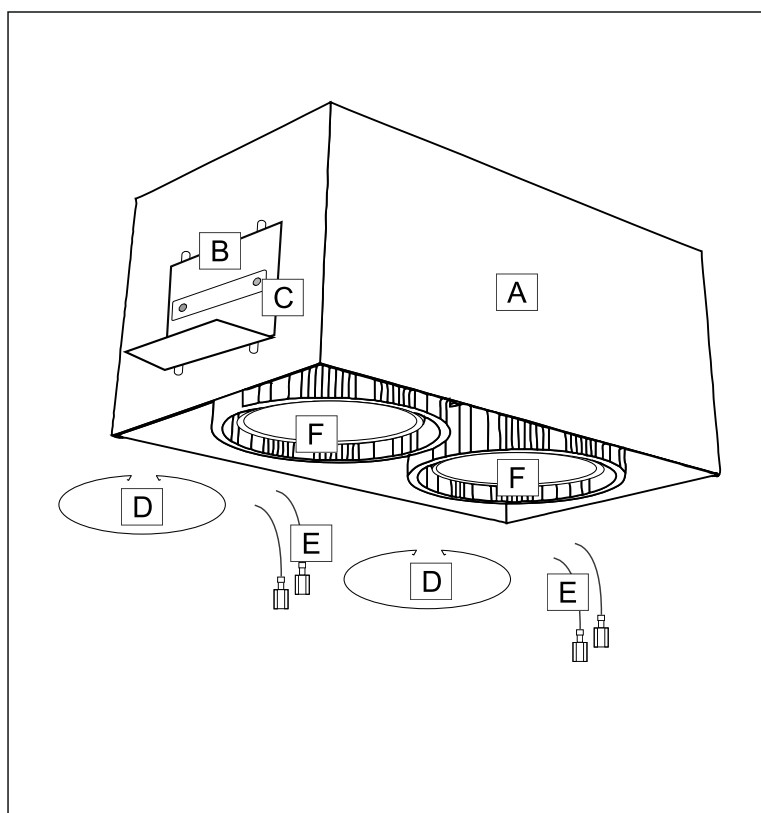


INSTRUKCJA MONTAŻU OPRAWY DOTYCZY MODELI: KOMORO , KOMORO H



- oprawa wpuszczana
(recessed luminaire)



- I klasa ochrony
(protection class I)



- klasa szczelności oprawy
(IP rated luminaire)



- oprawa do stosowania
wewnątrz (indoor luminaire)



- tylko źródło światła led
(only led light source)

Czynności montażowe:

Wyciąć otwór kształtowy w suficie.

Doprowadzić zasilanie 230V do miejsca montażu oprawy.

Wyciągnąć sprężyny (D) z gniazd na żarówki (F).

Wsunąć oprawę (A) przez wycięty otwór razem z kątownikami (B).

Osadzić oprawę na suficie i kątownikach od wewnątrz.

Regulować poziom oprawy luzując śruby (C) do wysokości sufitu.

Przykręcić przez płytę do kątowników (B) wkrętami.

Zamontować przewody (E) na końcówkach żarówek.

Osadzić żarówki w gniazdach i zapiąć sprężyny (D).

Wykonać prace gipsarskie wykończeniowe.

Ważne! Instalacja powinna być wykonana przez uprawnionego elektryka.