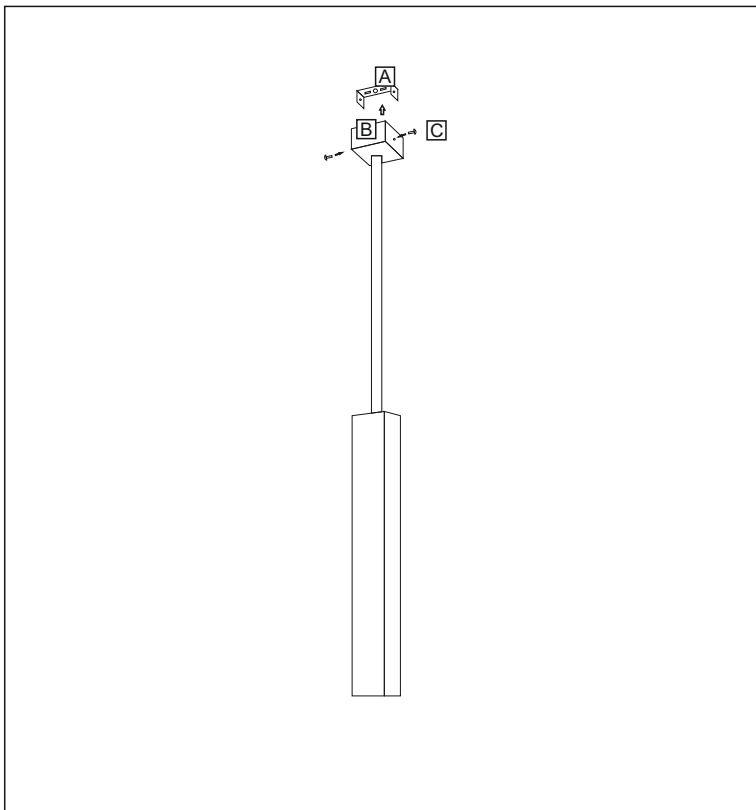


INSTRUKCJA MONTAŻU OPRAWY

DOTYCZY MODELI: DOHA 5701, 7578



- oprawa zwieszana
(*pendant luminaire*)



- I klasa ochronności
(*protection class I*)



- klasa szczelności oprawy
(*IP rated luminaire*)



- źródło światła LED zintegrowane
z oprawą (*LED integrated with
luminaire*)



- oprawa do stosowania
wewnątrz (*indoor luminaire*)



- współczynnik oddawania barw
(*color rendering index*)

Czynności montażowe:

Doprowadzić zasilanie 230V do miejsca montażu lampy .
Podłączyć przewody zasilające do kostki elektrycznej .
Przykręcić korpus lampy (A) do sufitu przez otwory montażowe.
Nałożyć klosz (B) na korpus lampy (A), i dokręcić śrubkami (C).

Ważne! Instalacja powinna być wykonana przez uprawnionego elektryka.