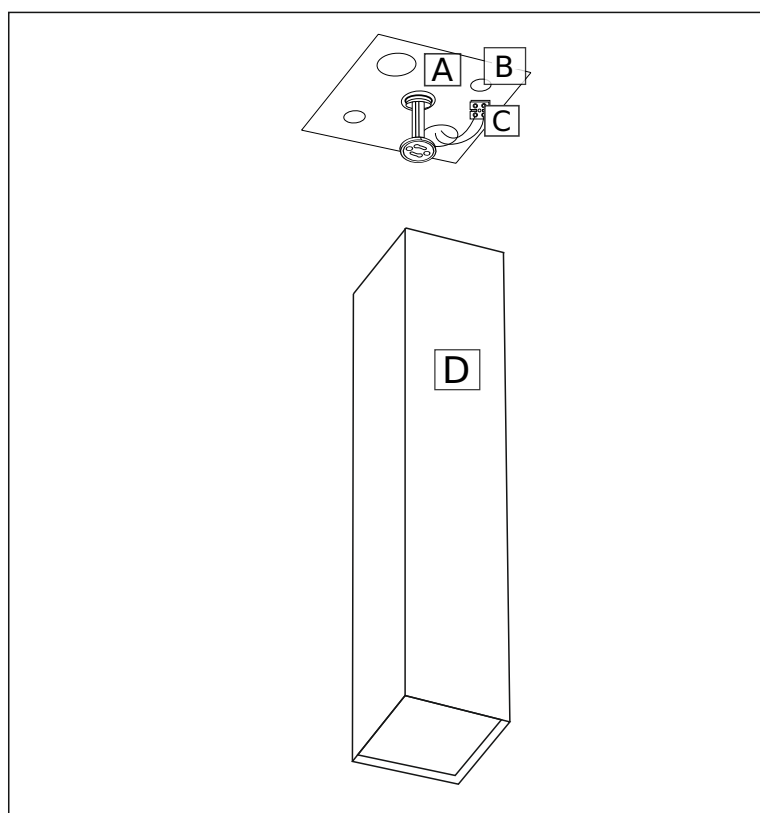


## INSTRUKCJA MONTAŻU OPRAWY

DOTYCZY MODELI: DOHA 1704, 1705,  
7137, 7138, 7747, 7748, 8076, 8077



- oprawa natynkowa  
(*surface mounted luminaire*)



- I klasa ochronności  
(*protection class I*)



- klasa szczelności oprawy  
(*IP rated luminaire*)



- tylko źródło światła led  
(*only led light source*)



- oprawa do stosowania  
wewnątrz (*indoor luminaire*)

### Czynności montażowe:

Doprowadzić zasilanie 230V do miejsca montażu lampy (A).

Podłączyć przewody zasilające do kostki elektrycznej (C).

Przykręcić korpus lampy (A) do sufitu przez otwory (B)

Nałożyć klosz (D) na korpus lampy (A).

**Ważne!** Instalacja powinna być wykonana przez uprawnionego elektryka.