

**Activejet**<sup>®</sup>

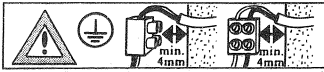
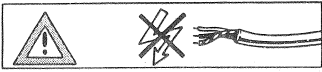
LAMPA SUFITOWO-ŚCIENNA / WALL LAMP

AJE-SPECTRA 1P

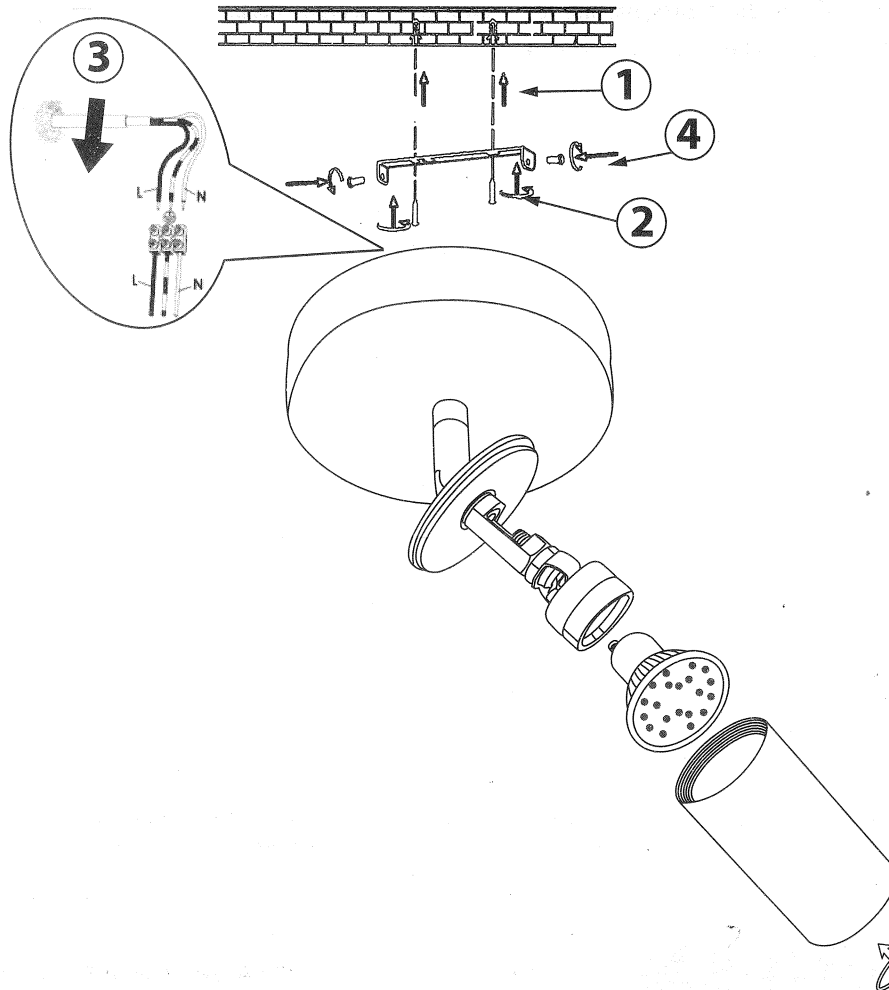
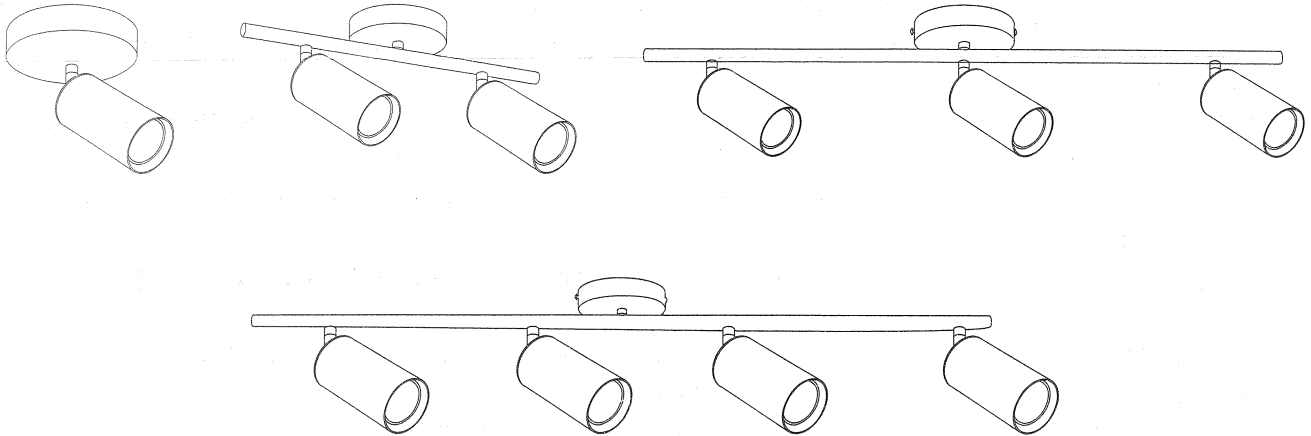
AJE-SPECTRA 2P

AJE-SPECTRA 3P



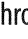

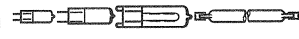



AJE-SPECTRA 4P



**CE RoHS**



## Wskazówki bezpieczeństwa / Prosimy uważnie przeczytać te informacje przed instalacją i rozpoczęciem użytkowania produktu.

1. Lampy mogą być instalowane wyłącznie przez autoryzowany personel zgodnie z obowiązującymi przepisami dotyczącymi instalacji elektrycznych.
2. Producent nie przejmuje odpowiedzialności za obrażenia lub szkody wynikające z nieprawidłowego użytkowania lampy.
3. Pielęgnacja lampy ogranicza się do powierzchni zewnętrznej. Należy zwrócić uwagę, aby podczas czynności pielęgnacyjnych do elementów lampy mających kontakt ze złączami oraz do części przewodzących napięcie sieciowe nie dostała się wilgoć.
4. Uwaga: Przed rozpoczęciem prac montażowych należy odłączyć urządzenie od napięcia – wyłączyć bezpiecznik automatyczny lub wykręcić bezpiecznik. Włącznik należy ustawić w pozycji "WYŁĄCZONY".
5. Lampa ma poziom ochrony IP20, obudowę zamkniętą zgodnie z IEC 529 i jest przeznaczona do użytku w pomieszczeniach mieszkalnych.
6. Klasa ochrony I  Lampa musi zostać podłączona przewodem ochronnym (zielono-żółty) z zaciskiem połączenia ochronnego .
7. Oznaczenia zacisków połączeń: L = faza, N = przewód neutralny,  = przewód ochronny.
8. Należy korzystać wyłącznie z dostarczonych elementów, w przeciwnym wypadku wygasają wszelkie roszczenia gwarancyjne.
9. Upewnij się, że podczas montażu nie doszło do uszkodzenia przewodów.
10. Uwaga: Elementy lampy oraz źródła światła mogą osiągać podczas pracy temperatury  $>350^{\circ}\text{C}$  i w związku z tym podczas eksploatacji nie można ich dotykać.
11. Uszkodzone źródła światła można zastąpić wyłącznie lampami o takim samym typie budowy, mocy i napięciu.
12. Nie można przekraczać podanej maksymalnej liczby watów dla każdej żarówki.
13. Ustawianie i pozycjonowanie lampy można wykonywać wyłącznie w stanie ochłodzonym.
14.   $>0,5\text{m}$  Minimalna odległość krawędzi lampy od oświetlanej powierzchni wynosi  $\geq 0,5\text{ m}$ .
15. Lamp halogenowych  nie wolno dotykać gołymi rękami.
16.  Należy używać wyłącznie halogenowych źródeł światła z osłoną lub wykonanych w technice niskociśnieniowej.
17.  Jeżeli umieszczony został ten znak, nie można stosować żarówek typu "cool beam".
18.  Uszkodzone szkło ochronne należy niezwłocznie wymienić.



Sprzętu elektronicznego oraz elektrycznego, baterii oraz akumulatorów nie wolno wyrzucać do zwykłych pojemników na odpady. Obowiązkiem użytkownika jest przekazanie zużytego sprzętu do wyznaczonego punktu zbiórki w celu recyklingu odpadów powstałych ze sprzętu elektrycznego i elektronicznego.



AJE-SPECTRA 1P AJE-SPECTRA 2P AJE-SPECTRA 3P AJE-SPECTRA 4P

**Activejet®**